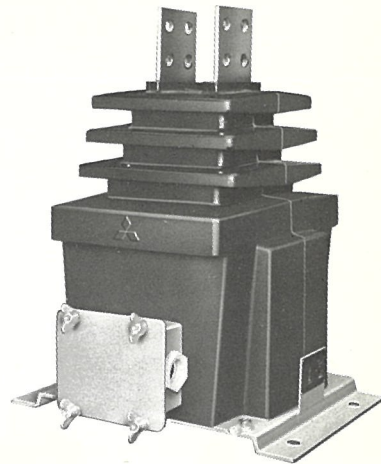


〈屋外用〉

OEC形〈乾式EPTゴムモールド〉

- 6600V～22000V以下
- 一般計器用・継電器用・電力需給用
- EPTゴムモールド
- 全モールドですから吸湿の心配は少ない構造です。
- 乾式ですから油入形のように保守，点検はいりません。
- 複比，三次巻線つきもあります。
- 過電流強度の大きなものもあります。



仕様

形名	最高電圧 V	絶縁階級	変流比 A	定格負担 VA	階級	参照図番
OEC-0	6900	6号A	10～1500/5	40	1.0	1-1
OEC-1	11500	10号A	10～1200/5	40	1.0	1-2
OEC-2	23000	20号A	10～1200/5	40	1.0	2

周波数 50/60Hz 過電流定数 > 10 過電流強度 40倍

外形寸法〈mm〉

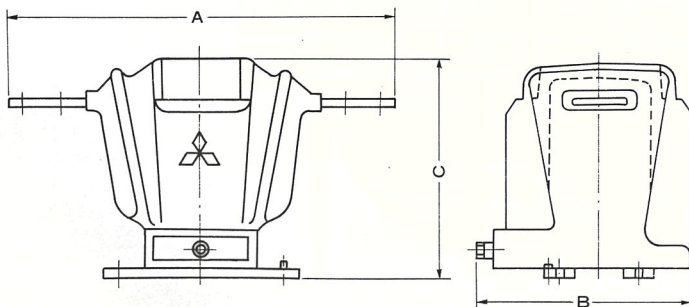


図1 OEC-0形, OEC-1形

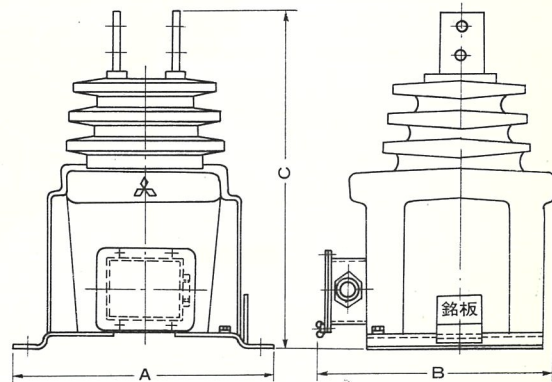


図2 OEC-2形

重量 43kg

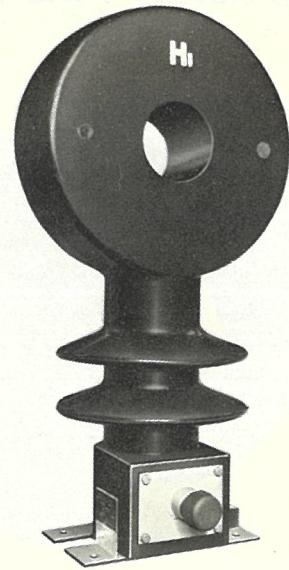
寸法変化表・重量

行番	寸法			重量 (kg)
	A	B	C	
1-1	470	245	200	21
1-2	530	270	245	29

注 詳細寸法はその都度承認用図面を提出いたします。

OE B形〈乾式EPTゴムモールド・貫通形〉

- 3300V～22000V以下
- 一般計器用・継電器用
- EPTゴムモールド
- 全モールドですから吸湿の心配はまったくありません。
- 乾式ですから油入形のように保守、点検はいりません。
- 複比、三次巻線つきもあります。

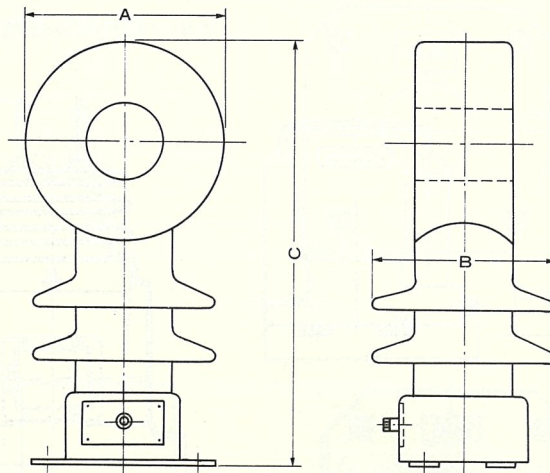


仕様

形名	最高電圧 V	絶縁階級	変流比 A	定格負担 VA	階級 級	外形寸法図 行番
OE B-0	6900	6号A	1000～3000/5	40	1.0	1
OE B-1	11500	10号A	1000～3000/5	40	1.0	2
OE B-2	23000	20号A	1000～3000/5	40	1.0	3

周波数 50/60Hz 過電流定数 > 10

外形寸法〈mm〉



寸法変化表・重量

行番	寸法			重量 (kg)
	A	B	C	
1	270	250	500	30
2	270	250	570	35
3	270	250	640	40

注 詳細寸法はその都度承認用仕様書にて提出いたします。